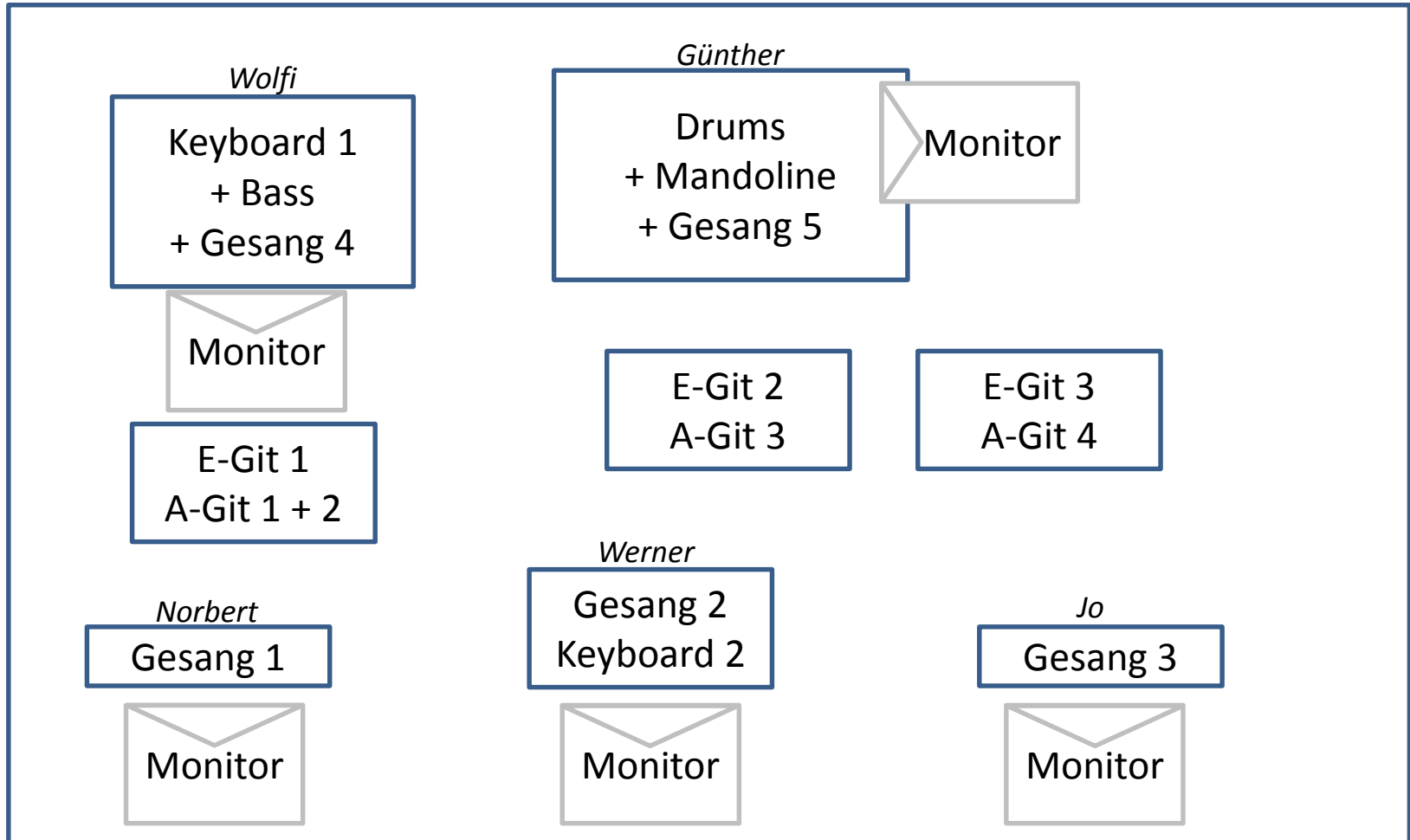


Bühnenplan „Hotel California“



Kanal	Instrument	Mikrofon	Insert	Anmerkung
	E-Gitarre 1	-		Mik benötigt
	Akusik Gitarre 1	DI-Box 1		vorhanden
	12-Saitige Akustik 2	DI-Box 2		vorhanden
	E-Gitarre 2	-		Mik benötigt
	Akusik Gitarre 3	DI-Box		DI-Box benötigt
	E-Gitarre 3	-		Mik benötigt
	Akusik Gitarre 4	DI-Box		DI-Box benötigt, Dobro-Git. (1 Song)
	Keyboard 2	Klinkenausgänge		2 x DI-Box benötigt (Stereo)
	Bass Gitarre (Achtung KEIN Verstärker)	DI-Box		vorhanden
	Keyboard 1	Klinkenausgänge		Nord Electro 3 2 x DI-Box benötigt (Stereo)
	Lead Gesang /Back Gesang 1	Sure KSM 9		Mik vom Sänger
	Lead Gesang /Back Gesang 2	Sure Beta 58		Mik vom Sänger
	Lead Gesang /Back Gesang 3	-		Mik benötigt
	Lead Gesang /Back Gesang 4	SM58		Mik vom Sänger
	Lead Gesang /Back Gesang 5	-		Mik benötigt

Mandoline spielt Drummer über Gesangsmikro (1 Lied)